

# Návod na obsluhu

---

## Pneumatický mazací lis G01126



Pri používaní prístrojov sa musia dodržiavať príslušné bezpečnostné opatrenia, aby bolo možné zabrániť prípadným zraneniam a vecným škodám. Preto si starostlivo prečítajte tento návod na obsluhu/bezpečnostné pokyny. Následne ich starostlivo uschovajte, aby ste mali vždy k dispozícii potrebné informácie. V prípade, že budete prístroj požičiavať tretím osobám, prosím odovzdajte im spolu s prístrojom tento návod na obsluhu/ bezpečnostné pokyny. Nepreberáme žiadne ručenie za nehody ani škody, ktoré vzniknú nedodržaním tohto návodu na obsluhu a bezpečnostných pokynov.



Prvé použitie zariadenia je v zmysle tohto návodu právnym krokom, ktorým používateľ svojou slobodnou vôľou potvrdzuje, že si tento návod riadne preštudoval, úplne pochopil jeho zmysel a oboznámil sa so všetkými rizikami.

**POZOR!** Nepokúšajte sa uviesť (príp. používať) zariadenie do chodu skôr, než sa oboznámite s celým návodom na obsluhu. Návod uschovajte pre budúce použitie. Pozornosť je potrebné venovať najmä pokynom týkajúcim sa bezpečnosti práce. Nedodržanie alebo nepresné vykonávanie týchto pokynov môže byť príčinou úrazu vlastnej osoby alebo iných osôb, prípadne môže dôjsť k poškodeniu zariadenia alebo spracovávaného materiálu. Dbajte hlavne na bezpečnostné inštrukcie uvedené na štítkoch, ktorými je zariadenie vybavené. Tieto štítky neodstraňujte ani nepoškodzujte.

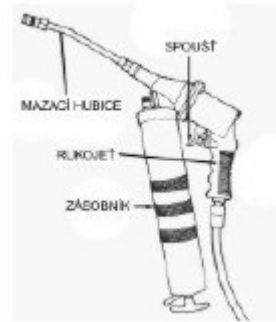
## POPIS

Tento pneumatický mazací lis je špeciálne vyvinutý, akostný a profesionálny pneumatický prístroj, vyrobený z najlepších materiálov, ideálny pre mazanie dopravných prostriedkov, poľnohospodárskych strojov a priemyselných zariadení a starostlivosťou o ne. Vyznačuje sa jemne opracovaným povrchom s chrómovaním a vypaľovaným lakom. Vďaka konštrukcii sa ťažisko nachádza medzi ručnou páčkou a trubicovým zásobníkom. Tak možno týmto lisom pohybovať za prevádzky bez únavy rúk. Lis je navrhnutý tak, aby bolo možné pracovať aj v úzkom priestore.

Pretože hlava lisu je vyrobená z ľahkého kovu, je lis ľahší než akákoľvek striekacia pištoľ. Lis má spúšť pre pohodlné držanie pri práci.

Mazací tuk možno plniť tromi rôznymi spôsobmi:

- Patrný (štandardné patróna 400 g)
- Nasávaním
- Pomocou plniaceho čerpadla



## Technické údaje

|                            |              |
|----------------------------|--------------|
| Prevádzkový tlak max ..... | 1,2 MPa      |
| Vstupný tlak .....         | 0,2 - 1 MPa  |
| Výstupný tlak maziva ..... | 8,2 - 41 MPa |
| Vstupné šrôbenie .....     | 1/4"         |
| Hmotnosť .....             | 1,5 kg       |

## Návod k obsluhu

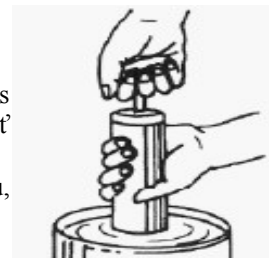
### Plnenie pomocou patróny

- Hlavu mazacieho lisu odmontujte od trubicového zásobníka.
- Rukoväť tlakového piestu stiahnite úplne späť.
- Otvorený koniec patróny nasadíte do trubicového zásobníka a úplne ho zasuňte. Odstráňte tesnenia alebo stiahnite z patróny pásku.
- Hlavu mazacieho lisu opäť zmontujte s trubicovým zásobníkom, stlačte dorazovú doštičku, uvoľnite piestnicu. Rukoväť tlakového piestu stiahnite dolu.



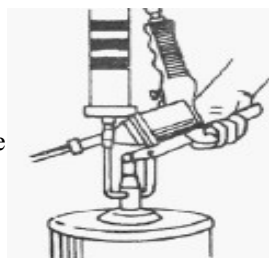
### Plnenie nasávaním

- Hlavu mazacieho lisu odmontujte od trubicového zásobníka.
- Otvorený koniec trubicového zásobníka ponorte asi na dva palce hlboko do vedra s mazacím tukom, rukoväť tlakového piestu pomaly vyťahujte, nechajte kolík zaskočiť do klinovej drážky.
- Hlavu lisu opäť zmontujte s trubicovým zásobníkom. Stlačte dorazovú doštičku, povoľte piestnicu. Rukoväť tlakového piestu stiahnite dolu.



### Plnenie pomocou plniaceho čerpadla

- Rukoväť tlakového piestu stiahnite úplne späť.
- Plniaci čap vsaďte do hrdla plniaceho čerpadla.
- Trubicový zásobník naplňte plniacim čerpadlom.
- Oddeľte mazací lis od plniaceho čerpadla.
- Stlačte dorazovú doštičku, povoľte piestnicu. Rukoväť tlakového piestu stiahnite dolu.



### UPOZORNENIE

Nemeňte neustále spôsob plnenia lisu!

- Pokiaľ si vyberiete plnenie pomocou patróny, mohlo by dlhším stláčaním a namáčaním v mazacom tuku v patróne dôjsť k deformácii a zovretiu gumového piestu.
- Ak si vyberiete plnenie nasávaním alebo čerpaním, je možné, že dôjde k presakovaniu malého množstva mazacieho tuku z dna trubicového zásobníka.
- Aby ste tomu zabránili, stanovte hneď na začiatku vhodný spôsob plnenia na dlhšiu dobu (záleží to na sortimente mazacích tukov vášho predajcu) a tento spôsob používajte stále.

Ak mazací lis nefunguje, môže byť príčinou vzduch nahromadený v lise. Odstránenie:

- Vyšrobujte hlavu mazacieho lisu o 1 až 11 otáčok a pokračujte podľa nasledujúceho postupu.
- Tlakovú piestnicu stiahnite úplne späť a rýchlo uvoľnite. Opakujte niekoľkokrát. Získaná sila pohne gumovým krúžkom a zatlačí na patrónu, čo je pre fungovanie mazacieho lisu veľmi dôležité. Tlakovú piestnicu vtlačte úplne dovnútra, hlavu upevnite k valcu.
- Stlačte niekoľkokrát ovzdušňovací ventil, aby mohol vzduch uniknúť. Teraz je mazací lis opäť použiteľný.

### ÚDRŽBA

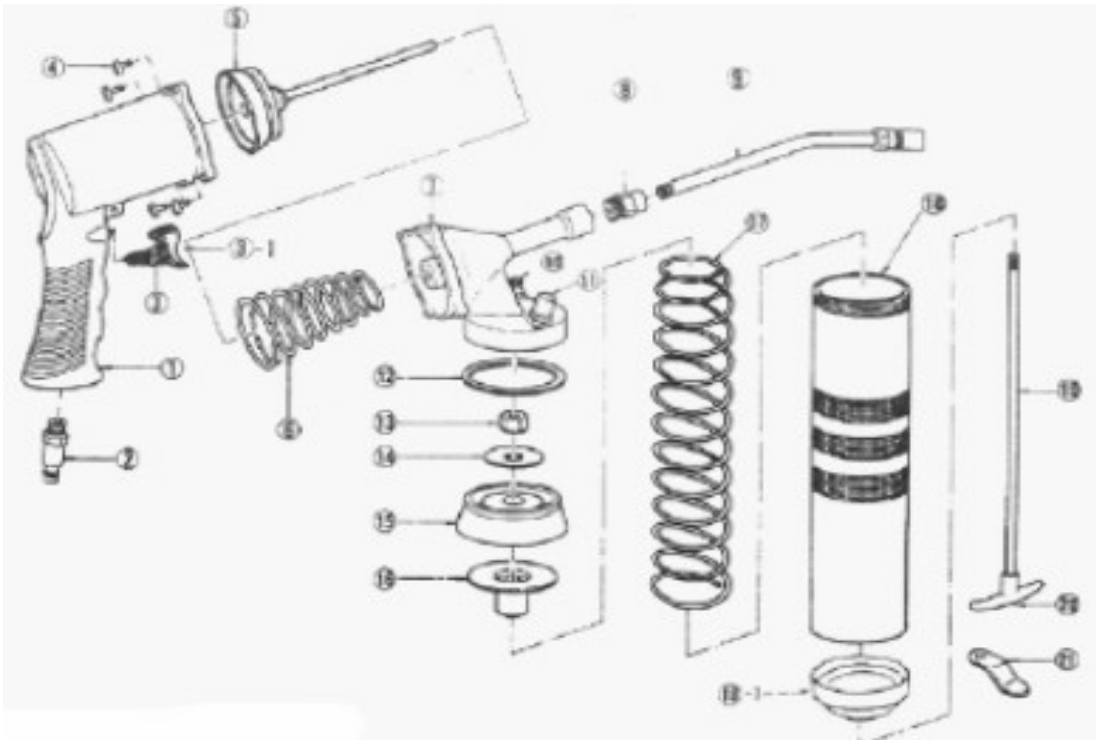
Pred použitím je potrebné každý deň priviesť cez vzduchovú armatúru olej. Dbajte na čistotu vzduchu a pravidelne vypúšťajte kondenzát zo vzduchovej inštalácie.

Pokiaľ dôjde k poruche, pošlite prístroj na adresu predajcu, oprava bude vykonaná obratom. Stručný popis poruchy skráti jej hľadanie a dobu opravy. V záručnej dobe k prístroju priložte záručný list a doklad o kúpe.

Aby ste zabránili poškodeniu prístroja pri preprave, bezpečne ho zabaľte alebo použite originálny obal. Taktiež po uplynutí záručnej doby sme tu pre vás a prípadné opravy vykonáme za priaznivé ceny.

Pozn.: Zobrazenie sa môže líšiť od dodaného výrobku, rovnako ako sa môže líšiť rozsah a typ dodaného príslušenstva. Je to dôsledok vývoja a takéto varianty nemajú žiadny vplyv na správnu funkciu výrobku.

## ROZKLESLENIE LISU



| Číslo | Názov                 | Ks. |
|-------|-----------------------|-----|
| 1     | Rukoväť               | 1   |
| 2     | Vzduchová armatúra    | 1   |
| 3     | Spúšť                 | 1   |
| 3-1   | Spúšť s kolíkom       | 1   |
| 4     | Skrutka               | 4   |
| 5     | Vzduchový piest       | 1   |
| 6     | Pružina               | 1   |
| 7     | Kryt puzdra           | 1   |
| 8     | Šesťhranná priechodka | 1   |
| 9     | Adaptér               | 1   |
| 10    | Odvzdušňovací ventil  | 1   |
| 11    | Plniaci čap           | 1   |
| 12    | Tesnenie              | 1   |
| 13    | Matica piestu         | 1   |
| 14    | Podložka piestu       | 1   |

|      |                    |   |
|------|--------------------|---|
|      |                    |   |
| 15   | Tlakový piest      | 1 |
| 16   | Opierka piestu     | 1 |
| 17   | Pružina piestu     | 1 |
| 18   | Trubicový zásobník | 1 |
| 18-l | Kryt zásobníka     | 1 |
| 19   | Piestnica          | 1 |
| 20   | Rukoväť            | 1 |
| 21   | Dorazová doštička  | 1 |

## ZÁRUČNÝ LIST

Vážená zákazníčka, vážený zákazník, naše výrobky podliehajú prísnej kontrole kvality. V prípade, že nebude prístroj napriek tomu bezchybne fungovať, je nám to veľmi ľúto a prosíme Vás, aby ste sa obrátili na našu servisnú službu na adrese uvedenej na tomto záručnom liste alebo kontaktovali predajcu. Radi Vám budeme k dispozícii taktiež telefonicky na uvedenom servisnom telefónnom čísle. Pri uplatňovaní nárokov na záručné plnenie platia nasledujúce podmienky:

1. Tieto záručné podmienky upravujú dodatočné záručné plnenie. Vaše zákonné nároky na záruku nie sú touto zárukou dotknuté. Naše záručné plnenie je pre Vás zadarmo.

2. Záručné plnenie sa vzťahuje výlučne len na nedostatky, ktoré sú spôsobené chybami materiálu alebo výrobnými chybami, a je obmedzené na odstránenie týchto nedostatkov resp. výmenu prístroja. Prosím, dbajte na to, že naše prístroje neboli svojim určením konštruované na profesionálne, remeselnícke ani priemyselné použitie. Táto záručná zmluva sa preto neuzatvára, ak sa prístroj bude používať v profesionálnych, remeselníckych alebo priemyselných prevádzkach ako aj na činnosti rovnocenné s takýmto použitím. Z našej záruky sú okrem toho vylúčené náhradné plnenie za škody pri transporte, škody spôsobené nedodržaním návodu na montáž alebo na základe neodbornej inštalácie, nedodržaním návodu na použitie (ako napr. pripojením na nesprávne sieťové napätie alebo druh prúdu), zneužívaním alebo nesprávnym používaním (ako napr. preťaženie prístroja alebo použitie neprípustných pracovných nástrojov alebo príslušenstva), nedodržaním pokynov pre údržbu a bezpečnostných pokynov, vniknutím cudzích telies do prístroja (ako napr. piesok, kamene alebo prach), použitím násilia alebo cudzieho pôsobenia (napr. škody spôsobené pádom), a taktiež je vylúčené bežné opotrebenie primerané použitiu.

Nárok na záruku zaniká, ak už boli na prístroji svojvoľne uskutočnené zásahy.

3. Doba záruky je 2 roky a začína sa dátumom nákupu prístroja. Nároky na záruku sa musia uplatniť pred koncom uplynutia záručnej doby do dvoch týždňov od zistenia nedostatku. Uplatnenie nárokov na záruku po uplynutí záručnej doby je vylúčené. Oprava alebo výmena prístroja nevedie k predĺženiu záručnej doby ani nedochádza na základe tohto plnenia ku vzniku novej záručnej doby pre prístroj ani pre akékoľvek inštalované náhradné diely. To platí taktiež pri nasadení miestneho servisu.

4. Pre uplatnenie nároku na záruku nám prosím zašlite defektný prístroj oslobodený od poštovného na dole uvedenú adresu. Priložte predajný doklad v origináli alebo iný doklad o zakúpení s dátumom. Prosím, starostlivo si preto uschovajte pokladničný blok ako doklad o zakúpení! Prosím, popíšte nám čo najpresnejšie dôvod reklamácie. Ak spadá defekt prístroja pod naše záručné plnenie, dostanete obratom naspäť opravený alebo nový prístroj.

Samozrejme Vám radi opravíme závady na prístroji na vaše náklady, ak tieto závady nespádajú alebo už nespádajú do rozsahu záruky. Prosím, pošlite nám v takom prípade prístroj na našu servisnú adresu.

Dátum nákupu:.....

Miesto: