

*Tłumaczenie instrukcji oryginalnej*



## **INSTRUKCJA OBSŁUGI**

**Pistolet lakier.mini K-3 (zaprawka)**

**Typ: G01106, Model: K-3**



Wyprodukowano dla  
F.H. GEKO  
Kietlin, ul. Spacerowa 3  
97-500 Radomsko

[www.geko.pl](http://www.geko.pl)

Przed pierwszym użyciem prosimy dokładnie zapoznać się z niniejszą instrukcją obsługi. Zapoznanie się z wszelkimi instrukcjami, niezbędnymi do bezpiecznego użytkowania i obsługi oraz zrozumienie wszelkiego ryzyka, jakie może wystąpić podczas eksploatacji urządzenia należy do obowiązków ich użytkownika.





UWAGA!!

## Wskazówki dotyczące bezpieczeństwa

Każde niewłaściwe użycie produktu lub akcesoriów z nim współpracujących może spowodować poważne uszkodzenia ciała, pożar, wybuch, dlatego dla uzyskania najlepszych efektów pracy z naszym sprzętem oraz dla państwa bezpieczeństwa zalecamy zapoznanie się i zrozumienie instrukcji obsługi. Każda osoba pracująca danym pistoletem powinna zapoznać się z niniejszą instrukcją i porównać ją z instrukcją bhp przy stanowisku lakierniczym w państwa przedsiębiorstwie. Używaj sprzętu tylko i wyłącznie w pomieszczeniach dobrze wentylowanych. Nigdy nie pal i nie używaj otwartego ognia w pomieszczeniach gdzie trwa lakierowanie. Nigdy nie przechowuj farb i rozpuszczalników w pomieszczeniach gdzie malujesz. Zawsze zamykaj opakowania, których użyłeś (rozpuszczalniki, farby). Utrzymuj pomieszczenie, w którym malujesz w czystości. Przeczytaj instrukcje obsługi producenta farb i rozpuszczalników, których używasz. Lakierowanie materiałów może powodować uszkodzenia części ciała, dlatego zawsze używaj maski lakierniczej, rękawic, kremu do rąk, okularów oraz odpowiedniego kombinezonu lakierniczego. Pistolet lakierniczy zasilany jest ciśnieniem sprężonego powietrza. Dlatego należy zawsze zachowywać szczególne środki ostrożności przy pracy. Nigdy nie przekraczaj maksymalnego ciśnienia roboczego danego urządzenia. Zawsze używaj węży z odprowadzeniem elektrostatycznym. Bądź pewien, że używasz tylko szczelnych i w dobrym stanie węży oraz złączy. Używaj produktów (farb, rozpuszczalników, innych akcesoriów) tylko wtedy, jeżeli masz pewność, że mogą pracować z twoim urządzeniem. Nigdy nie zatykaj otworów wylotowych dyszy palcami. Nigdy nie kieruj pistoletu dyszą wylotową w stronę ludzi zwierząt i siebie. Zawsze odłącz sprężone powietrze przed przystąpieniem do jakichkolwiek czynności serwisowych. Nigdy nie modyfikuj sprzętu na własną rękę. Sprawdzaj czy wszystkie części są sprawne a w razie zużycia wymieniaj tylko na oryginalne. Przed przystąpieniem do czyszczenia lub wymiany komponentów upewnij się, że sprężone powietrze jest odłączone i naciśnij spust pistoletu, aby mieć absolutną pewność, że nie ma tam ciśnienia.

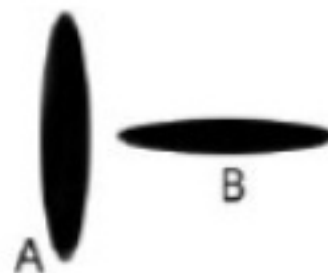
### Przed użyciem:

Nowy pistolet zabezpieczony jest środkiem antykorozyjnym przed przystąpieniem do malowania upewnij się, że został przemyty rozpuszczalnikiem. Sprawdź czy wszystkie elementy pistoletu są sprawne, poprawnie zamontowane i dobrze dokręcone.

### Regulacja strumienia.

Strumień można również regulować za pomocą motylka dyszy.

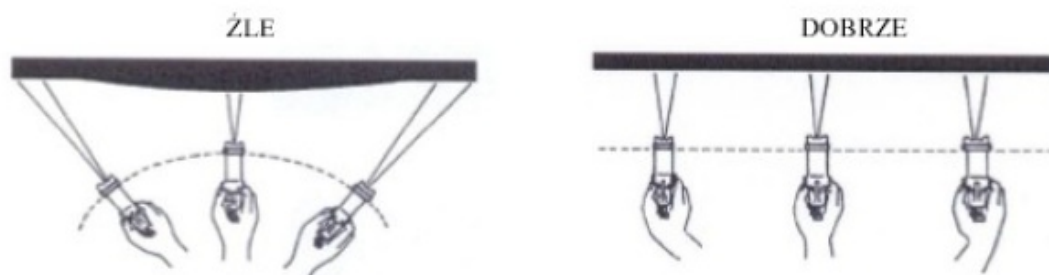
- A) Uzyskujesz przekręcając motylek tak, aby jego końce były na bokach pistoletu.
- B) Uzyskujesz przekręcając motylek tak, aby jego końce były w jednej linii ze spustem.



\*-Sprawdź w dokumentacji, jakie dysze wytwórca produktu przewiduje do nakładania pistoletem.

## Malowanie.

Pistolet zaopatrzony jest w niezależny mechanizm uruchamiania powietrza i farby. Dzięki takiemu rozwiązaniu po lekkim naciśnięciu spustu z dyszy wydostaje się sprężone powietrze a następnie po zwiększeniu nacisku na spust farba. Ma to duży wpływ na jakość malowania, nigdy nie wciskaj spustu od razu do końca. Trzymaj zawsze pistolet prostopadle do powierzchni malowanej i równoległe rozprowadzaj nim materiał.



Pistolet zaopatrzony jest w zbiornik grawitacyjny, co oznacza, że możesz nim malować tylko w pozycji górnej.

1. Czyszczenie i wymiana dysz Przed rozpoczęciem czynności serwisowych upewnij się, że pistolet jest odłączony od zasilania sprężonym powietrzem i zbiornik na farbę jest pusty.
2. Wymiana zestawu dysz. (Musisz zmienić 3 elementy na nowe.)
  - a. Odłącz pistolet od zasilania.
  - b. Opróżnij zbiornik z farbą i odkręć go.
  - c. Ręcznie odkręć motylek.
  - d. Ręcznie odkręć regulację farby
  - e. Wyciągnij sprężynę
  - f. Pociągnij spust pistoletu
  - g. Delikatnie ręcznie wyciągnij iglicę
  - h. Kluczem dołączonym do pistoletu odkręć dyszę
  - i. Wkręć nową dyszę i dokręć ją kluczem
  - j. Wprowadź iglicę i resztę nowych części w tej samej kolejności.

## Czyszczenie pistoletu.

### **UWAGA!**

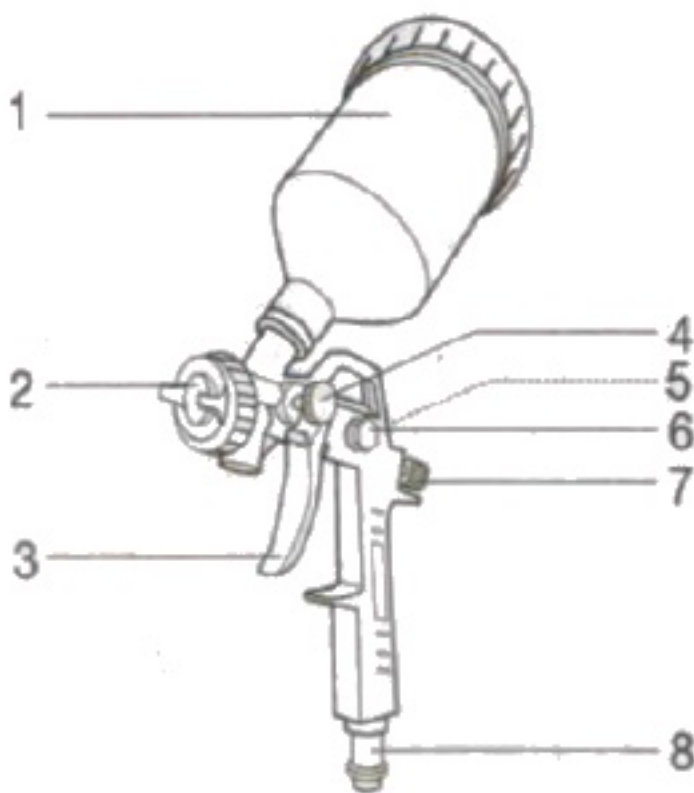
**NIGDY NIE UŻYWAJ METALOWYCH SZCZOTEK DO CZYSZCZENIA PISTOLETU.  
NIGDY NIE ZAMACZAJ CAŁEGO PISTOLETU W ROZPUSZCZALNIKU.**

- a. Odłącz pistolet od zasilania.
- b. Opróżnij zbiornik z farbą i odkręć go.
- c. Ręcznie odkręć motylek.
- d. Ręcznie odkręć regulację farby
- e. Wyciągnij sprężynę
- f. Pociągnij spust pistoletu
- g. Delikatnie ręcznie wyciągnij iglicę
- h. Kluczem dołączonym do pistoletu odkręć dyszę

- i. Wrzucić dyszę iglicę i motylek do rozpuszczalnika
  - j. Za pomocą dołączonej szczoteczki przemyć je delikatnie.
  - k. Za pomocą szczotki z rozpuszczalnikiem umyć wnętrze pistoletu
  - l. Za pomocą szmatki z rozpuszczalnikiem wyczyścić korpus pistoletu i zbiornik. Zmontuj wszystko z powrotem.
- #### 4. Konserwacja

Wszystkie ruchome części pistoletu powinny być smarowane specjalną wazeliną zmniejszającą tarcie wyjątek stanowi miejsce spotkania dyszy z iglicą.

Zestaw naprawczy dysze iglice motylek wymieniaj zawsze w całości (3 części jednocześnie). W przypadku krzywego strumienia wyczyścić dokładnie motylek dyszy. W przypadku przerywanego strumienia dokręć dysze farby lub wymień uszczelkę.



1. Zbiornik na farbę
2. Obrotowa nasadka natryskowa z pierścieniem
3. Cyngiel
4. Śruba regulująca formy strumienia
5. Śruba imbusowa (bez funkcji)
6. Śruba sześciokątna
7. Śruba regulująca ilość farby
8. Złączka do sprężonego powietrza 1/4"

Wyprodukowano dla  
**F.H. GEKO**  
Kietlin, ul. Spacerowa 3  
97-500 Radomsko

[www.geko.pl](http://www.geko.pl)



Dwie ostatnie cyfry roku naniesienia oznaczenia CE - 15

## DEKLARACJA ZGODNOŚCI WE

*F.H. GEKO Kietlin, ul. Spacerowa 3, 97-500 Radomsko*  
deklaruje z pełną odpowiedzialnością, że:

**Pistolet lakier.mini K-3 (zaprawka)**  
**Typ: G01106, Model: K-3**

spełnia wymagania dyrektyw Parlamentu Europejskiego i Rady:

2006/42/WE z dnia 17 maja 2006 r. w sprawie maszyn ,  
oraz norm EN ISO 12100:2010, EN 1953:2013  
jest identyczny z egzemplarzem , będącym przedmiotem certyfikatu oceny  
typu WE nr CMZJ1409224422 z dnia 18.09.2014r.  
wydanego przez GTS Prüf-und Zertifizierungs GmbH  
Tel:+49-341-600 54 Fax:+49-341-600 54  
Web: <http://www.gts-cert.de/> Email:[info@gts-cert.de](mailto:info@gts-cert.de)

**Niniejsza Deklaracja Zgodności WE traci swoją ważność, jeżeli produkt zostanie zmieniony lub przebudowany bez zgody producenta.**

**Za przygotowanie dokumentacji technicznej odpowiada:**  
Grzegorz Kowalczyk, Kietlin, ul. Spacerowa 3, 97-500 Radomsko.

Kietlin, 28.12.2015  
Miejsce i data wystawienia

***mgr Grzegorz Kowalczyk***  
Nazwisko, imię i stanowisko osoby upoważnionej



## Karta Gwarancyjna

1	Nazwa urządzenia i numer artykułu.	
2	Data zakupu.	
3	Dokładny opis zgłaszanej wady, usterki.	..... ..... ..... W przypadku niewystarczającej ilości miejsca prosimy kontynuować na odwrocie niniejszej Karty Zgłoszeniowej.
4	Nazwa i adres punktu dystrybucji, w którym został zakupiony produkt.	
5	Pieczęć sprzedawcy Data i podpis.	
6	Dane osobowe do kontaktu, numer telefonu.	..... .....

### Zgodnie z warunkami udzielonej gwarancji:

- Reklamowany produkt winien być dostarczony do serwisu firmy F.H. GEKO w oryginalnym opakowaniu wraz z prawidłowo wypełnioną Kartą Gwarancyjną oraz dowodem zakupu (ewentualnie jego kopią) z datą sprzedaży jak w Karcie Gwarancyjnej.
- Gwarancji udziela się na okres 12 miesięcy od daty zakupu urządzenia przez użytkownika.
- Aby uzyskać gwarancję na okres do 24 m-cy należy spełnić następujące warunki:
  - po okresie 12 miesięcznej gwarancji produkt należy dostarczyć z dowodem zakupu i kartą gwarancyjną do serwisu „GEKO” w celu dokonania przeglądu okresowego
  - Koszt przeglądu wynosi 50zł netto (61,50zł brutto) oraz ewentualnie koszty materiałów eksploatacyjnych
  - Koszty transportu narzędzia w obie strony ponosi użytkownik urządzenia
- Urządzenia bez formularza reklamacyjnego, będą traktowane jako urządzenia do naprawy odpłatnej.**
- Zakres gwarancji obejmuje wyłącznie wady jakościowe wynikające z winy producenta.
- Gwarancja nie obejmuje:
  - uszkodzeń wynikających z niewłaściwego użytkowania, konserwacji i przechowywania,
  - uszkodzeń mechanicznych, fizycznych, chemicznych, spowodowanych siłami zewnętrznymi,
  - normalnego zużycia podczas eksploatacji,
  - napraw polegających na regulacji,
  - uszkodzeń wynikających z użytkowania niezgodnego z przeznaczeniem i zaleceniami Instrukcji Obsługi,
  - uszkodzeń wynikających z przecięcia urządzenia, prowadzącego do uszkodzenia silnika lub elementów przekładni mechanicznej.
  - uszkodzeń będących następstwem: montażu niewłaściwych części lub osprzętu, stosowania niewłaściwych smarów, olejów
  - użytkowania urządzenia dla majsterkowiczów do celów profesjonalnych,  
Zabrania się dokonywania modyfikacji w konstrukcji a także dokonywania napraw przez osoby nieupoważnione
- Termin naprawy może ulec przedłużeniu o czas niezbędny na dostarczenie i odbiór sprzętu przez serwis, a także o czas dostawy części zamiennych w przypadku gdy gwarant zamawia je u producenta.
- Gwarancji nie podlegają części ulegające naturalnemu zużyciu w czasie eksploatacji: bezpieczniki termiczne, szczotki elektrografitowe, paski klinowe, uchwyty narzędziowe, akumulatory, końcówki robocze elektronarzędzi (piły tarczowe, wiertła, frezy, itp).
- Gwarant nie ponosi odpowiedzialności za utracone korzyści użytkownika.
- W przypadku gdy nadesłane do naprawy urządzenie jest sprawne lub nadesłane bez formularza albo z formularzem reklamacyjnym nie zawierającym opisu objawów uszkodzenia, za czynności związane z przetestowaniem tego urządzenia pobierana będzie zryczałtowana opłata w kwocie 5% wartości netto testowanego urządzenia, jednakże nie mniej niż 10zł. Nadto wysyłka takiego urządzenia, zostanie zrealizowana na koszt odbiorcy.**
- Wszystkie czynności serwisowe nie mieszczące się w ramach gwarancji podlegają wycenie i opłacie.
- W przypadku uznania zgłoszonej reklamacji, Gwarant według swojego wyboru: dokona naprawy reklamowanego towaru (o ile jest to możliwe) lub zwróci kupującemu cenę nabycia towaru pomniejszoną o kwotę odpowiadającą procentowemu stopniu zużycia reklamowanego towaru.
- Opłaty dodatkowe:
  - dostarczony do serwisu produkt musi odpowiadać podstawowym warunkom higienicznym (pozbawiony zabrudzeń), w przeciwnym razie czynności podjęte przez serwis w celu usunięcia tego stanu rzeczy objęte będą dodatkową opłatą.
  - po otrzymaniu sprzętu Serwis dokonuje wstępnej diagnozy rozumianej jako usługa serwisowa płatna, polegająca na sprawdzeniu stanu sprzętu, przetestowaniu, oszacowaniu uszkodzeń, wyceny części zamiennych, i kosztów naprawy w przypadku uszkodzenia sprzętu. Jeśli podczas wstępnej diagnozy Serwis stwierdzi, że:
    - sprzęt jest sprawny – Serwis dokonuje zwrotu sprzętu klientowi w siedzibie firmy lub za pośrednictwem kuriera na koszt Klienta, obciążając go jednocześnie kosztami diagnozy wstępnej.
    - usterka powstała z winy Klienta – Serwis poinformuje Klienta o stwierdzonych uszkodzeniach sprzętu oraz o przewidywanych kosztach naprawy. W przypadku rezygnacji z naprawy po wstępnej diagnozie zwrot sprzętu następuje na warunkach jw. W przypadku uzyskania zgody Klienta na wykonanie usługi serwisowej – zwrot sprzętu dokonany jest na zasadach jw., doliczając uzgodnione wcześniej koszty usługi serwisowej
    - usterka powstała na skutek wady fabrycznej – koszty dokonania diagnozy wstępnej ponosi Gwarant. Po dokonaniu naprawy sprzęt zostanie zwrócony Klientowi.
- Koszt opłaty dodatkowej lub diagnozy wstępnej na dzień 01.01.2015 wynosi 35 złotych netto

.....  
 Data przyjęcia do serwisu

.....  
 czytelny podpis zgłaszającego  
 Zapoznałem/am się i akceptuję warunki gwarancji