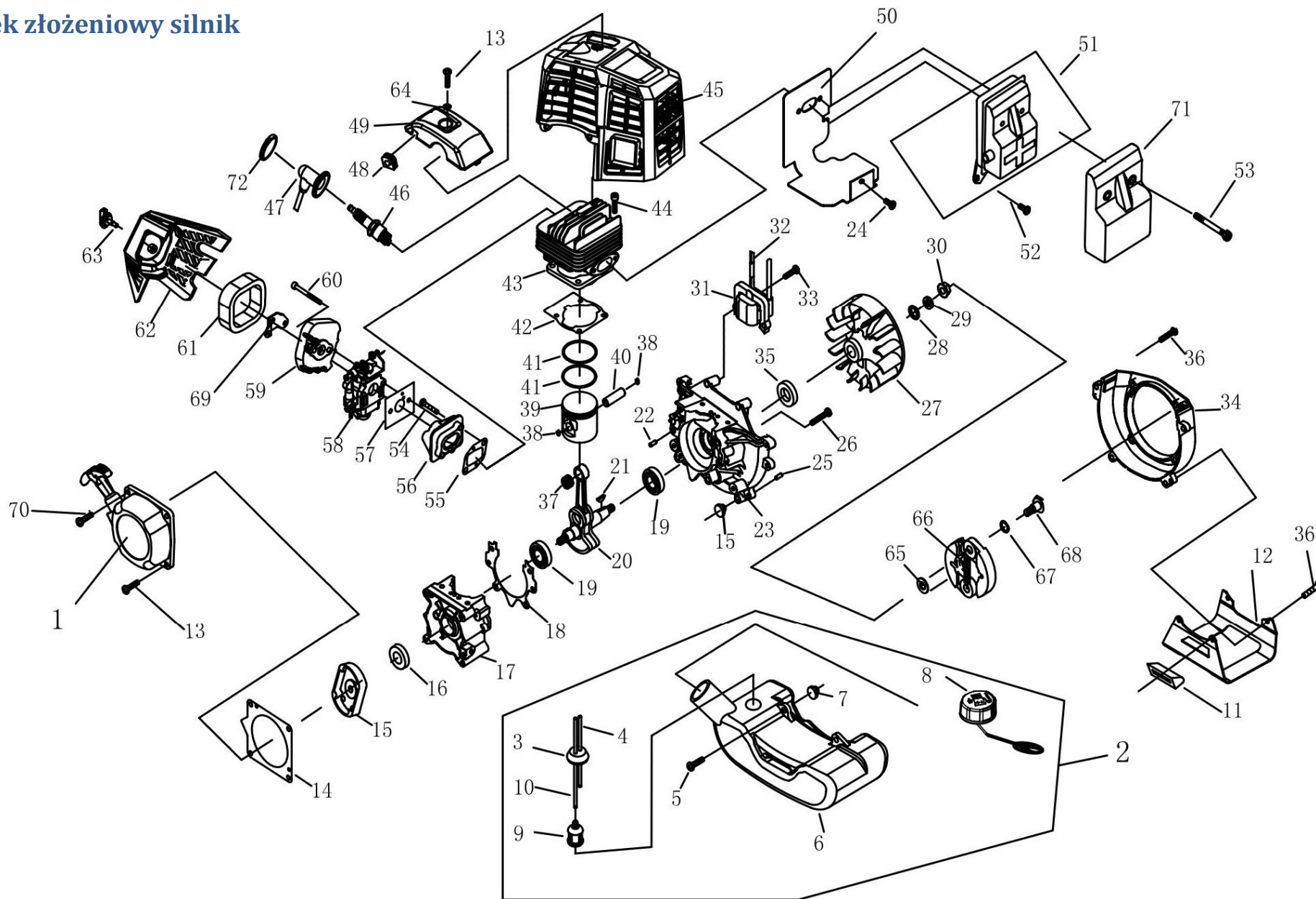

YT-82007 - SPALINOWY MŁOT WYBURZENIOWY 55J Z UCHWYTEM HEX 30MM



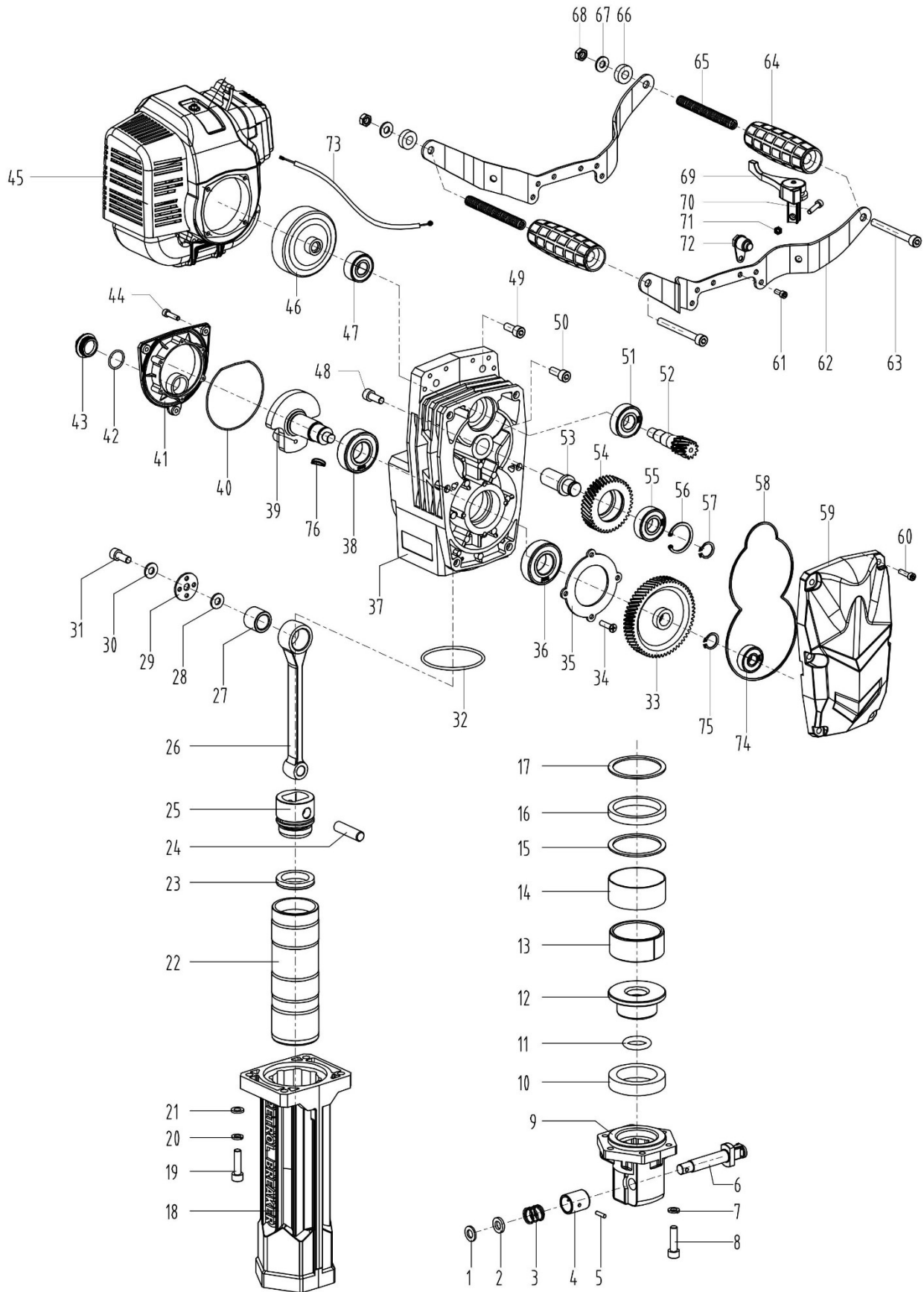
TOYA S.A.

AKTUALIZACJA: 27 PAŹDZIERNIKA 2021

Rysunek złożeniowy silnik



Rysunek złożeniowy młot





Lista części zamiennych silnik

NO	NR SAP	UNIFIKACJA	PART NAME	NAZWA
1	ZY82007-S01		STARTER	STARTER
2	ZY82007-S02		FUEL TANK ASS'Y	ZBIORNIK PALIWA KOMPLETNY
3	ZY82007-S03		PLUG	
4	ZY82007-S04		FUEL PIPE	
5	ZY82007-S05		SCREW M5x16	
6	ZY82007-S06		FUEL TANK	
7	ZY82007-S07		RUBBER WASHER	
8	ZY82007-S08		LID ASSY	NAKRĘTKA ZBIORNIKA PALIWA
9	ZY82007-S09		CLEANER COVER	FILTR PALIWA
3,4,9,10	ZY82007-S09A		CLEANER COVER ASS	ZESPÓŁ FILTRA PALIWA
10	ZY82007-S10		FUEL PIPE	
11	ZY82007-S11		RUBBER COVER	
12	ZY82007-S12		STAND	
13	ZY82007-S13		SCREW M5x20	
14	ZY82007-S14		GASKET	USZCZELKA
15	ZY82007-S15		START REEL	PŁYTA ROZRUSZNIKA
16	ZY82007-S16		OIL-SEAL	USZCZELNIENIE OLEJOWE
17	ZY82007-S17		CRANK CASE	OBUDOWA KORBOWODU
18	ZY82007-S18		GASKET	USZCZELKA
19	ZY82007-S19		BEARING 6202/P6	
20	ZY82007-S20		CRANK SHAFT	KORBOWÓD
21	ZY82007-S21		KEY 3x5x13	KLIN
22	ZY82007-S22		PIN B4x10	
23	ZY82007-S23		CRANK CASE	OBUDOWA KORBOWODU
24	ZY82007-S24		SCREW M4x12	
25	ZY82007-S25		PIN B4x10	
26	ZY82007-S26		SCREW M5x30	
27	ZY82007-S27		MAGNETO ROTOR COMP.	KOŁO ZAMACHOWE
28	ZY82007-S28		WASHER B	
29	ZY82007-S29		WASHER B	
30	ZY82007-S30		NUT M8	
31	ZY82007-S31		IGNITION COIL COMP.	
31,32,47	ZY82007-S31A		IGNITION COIL ASS.	ZAPŁON Z FAJKĄ
32	ZY82007-S32		CORD COMP.	
33	ZY82007-S33		SCREW M5x20	
34	ZY82007-S34		FAN COVER	
35	ZY82007-S35		OIL-SEAL	USZCZELNIENIE OLEJOWE
36	ZY82007-S36		SCREW M5x25	
37	ZY82007-S37		BEARING	ŁOŻYSKO IGIEŁKOWE
38	ZY82007-S38		RING	PIERŚCIEN ZABEZPIEZAJĄCY
39	ZY82007-S39		PISTON	TŁOK
40	ZY82007-S40	ZUN-000662	PISTON PIN	TRZPIEŃ TŁOKA
41	ZY82007-S41		PISTON RING	PIERŚCIEN TŁOKA
42	ZY82007-S42		GASKET	USZCZELKA CYLINDRA
43	ZY82007-S43		CYLINDER	CYLINDER
44	ZY82007-S44		SCREW M5x20	
45	ZY82007-S45		GUIDE COVER ASS'Y	
46	ZY82007-S46		SPARK PLUG	ŚWIECA ZAPŁONOWA
47	ZY82007-S47		PLUG CAP ASS.	
48	ZY82007-S48		PLUG	
49	ZY82007-S49		COVER	
50	ZY82007-S50		GASKET	USZCZELKA TŁUMIKA
51	ZY82007-S51		MUFFLER	TŁUMIK
52	ZY82007-S52		SCREW M5x12	
53	ZY82007-S53		SCREW M6x60-12.9	
54	ZY82007-S54		SCREW M5x25	
55	ZY82007-S55		GASKET	USZCZELKA
56	ZY82007-S56		ADMITTING PIPE	
57	ZY82007-S57		GASKET	USZCZELKA
58	ZY82007-S58		CARBURETOR	GAŹNIK
59	ZY82007-S59		CLEANER INSIDE COVER	OSŁONA FILTRA WEWNĘTRZNA
60	ZY82007-S60		CREW M5x50	
61	ZY82007-S61		FILTER NET	FILTR
62	ZY82007-S62		CLEANER OUTSIDE COVER	OSŁONA FILTRA ZEWNĘTRZNA



63	ZY82007-S63		SCREW	
64	ZY82007-S64		GASKET	
65	ZY82007-S65		WASHER B	
66	ZY82007-S66		EXPANDER	SPRZĘGŁO
67	ZY82007-S67		WASHER	
68	ZY82007-S68		SCREW PIN	
69	ZY82007-S69		BAFFLE	
70	ZY82007-S70		SCREW M5x25	
71	ZY82007-S71		COVER	
72	ZY82007-S72		PLUG CAP	



Lista części zamiennych młot

NO	NR SAP	UNIFIKACJA	PART NAME	NAZWA
1	ZY82007-001	ZUN-000634	FLAT WASHER	PODKŁADKA
2	ZY82007-002	ZUN-000635	POLYURETHANE WASHER	PODKŁADKA POLIURETANOWA
3	ZY82007-003		SPRING	SPRĘŻYNA
4	ZY82007-004		LOCK SLEEVE	TULEJA
5	ZY82007-005		4X18 PIN	TRZPIEŃ
6	ZY82007-006		LOCK ROD	BLOKADA
7	ZY82007-007		Φ8 SPRING WASHER	
8	ZY82007-008		M8X35 SCREW	
9	ZY82007-009		IRON HEAD	GŁOWICA
10	ZY82007-010		SMALLER DAMPER RING	PIERŚCIEN TŁUMIĄCY MAŁY
11	ZY82007-011		23.5X5.2 SEAL RING	PIERŚCIEN USZCZELNIAJĄCY 23.5x5.2
12	ZY82007-012		POSITION SLEEVE	TULEJA
13	ZY82007-013		OPEN-RING	PIERŚCIEN
14	ZY82007-014		OPEN-RING SLEEVE	TULEJA
15	ZY82007-015		BIG WASHER	PODKŁADKA
16	ZY82007-016		BIG DAMPER RING	PIERŚCIEN TŁUMIĄCY DUŻY
17	ZY82007-017		BIG WASHER	PODKŁADKA
18	ZY82007-018		FRONT ALUMINUM TUBE	OBUDOWA PRZEDNIA
19	ZY82007-019		M8X40 SCREW	
20	ZY82007-020		Φ8 SPRING WASHER	
21	ZY82007-021		Φ8 FLAT WASHER	
22	ZY82007-022		CYLINDER	CYLINDER
23	ZY82007-023		PISTON RING	PIERŚCIEN TŁOKA
24	ZY82007-024		12X44 PISTON PIN	TRZPIEŃ TŁOKA
25	ZY82007-025		PISTON	TŁOK
26	ZY82007-026		CONNECTION ROD	KORBOWÓD
27	ZY82007-027		NK18/20NEEDLE BEARING	ŁOŻYSKO IGIEŁKOWE NK18/20
28	ZY82007-028		Φ8 FLAT WASHER	PODKŁADKA
29	ZY82007-029		PRESSING PLATE	PŁYTKA
30	ZY82007-030		Φ8 FLAT WASHER	PODKŁADKA
31	ZY82007-031		M8X25 SCREW	
32	ZY82007-032		O RING	O-RING
33	ZY82007-033		BIG GEAR	DUŻE KOŁO ZĘBATE
34	ZY82007-034		M5X16 SCREW	
35	ZY82007-035		BEARING PRESSING PLATE	
36	ZY82007-036		6205 BEARING	
37	ZY82007-037		GEAR BOX	OBUDOWA PRZEKŁADNI
38	ZY82007-038		6205 BEARING	
39	ZY82007-039		ECCENTRIC SHAFT	KORBOWÓD
40	ZY82007-040		OIL TANK SEAL RING	USZCZELKA
41	ZY82007-041		PLASTIC OIL TANK	ZBIORNIK OLEJU
42	ZY82007-042		O RINGΦ23.5XΦ2.5	O-RING
43	ZY82007-043		OIL WINDOW	OKNO DO POZIOMU OLEJU
44	ZY82007-044		M5X14 SCREW	
45	ZY82007-045		PETROL MOTOR	
46	ZY82007-046		DRIVEN DISK	OBUDOWA SPRZĘGŁA
47	ZY82007-047		62202 BEARING	
48	ZY82007-048		M8X25 SCREW	
49	ZY82007-049		M8X20 SCREW	
50	ZY82007-050		M8X16 SCREW	
51	ZY82007-051		6203 BEARING	
52	ZY82007-052		SHAFT WITH GEAR	WRZECIONO W ZĘBATKĄ
53	ZY82007-053		BEARING PILLAR	WSPORNIK ŁOŻYSKA
54	ZY82007-054		SMALL GEAR	MAŁE KOŁO ZĘBATE
55	ZY82007-055		6203 BEARING	
56	ZY82007-056		Φ40 JUMP RING	
57	ZY82007-057		Φ17 SHAFT JUMP RING	
58	ZY82007-058		SEAL RING	USZCZELKA OBUDOWY
59	ZY82007-059		UPPER COVER	OSŁONA OBUDOWY
60	ZY82007-060		M6X30 SCREW	
			Φ6 SPRING WASHER	
			Φ6 FLAT WASHER	
61	ZY82007-061		M6X25 SCREW	
62	ZY82007-062		HANDLE BRACKET	



63	ZY82007-063		M8X130 SCREW	
64	ZY82007-064		HANDLE	
65	ZY82007-065		SPRING 12X100	
66	ZY82007-066		RUBBER WASHER	
67	ZY82007-067		Φ8 FLAT WASHER	
68	ZY82007-068		M8 NUT	
69	ZY82007-069		THROTTLE CABLE	
70	ZY82007-070		M5X12 SCREW	
71	ZY82007-071		M5 NUT	
72	ZY82007-072		TURNOVER SWITCH	WYŁĄCZNIK
73	ZY82007-073		THROTTLE CABLE	LINKA GAZU
74	ZY82007-074		6201 BEARING	
75	ZY82007-075		Φ22 JUMP RING	
76	ZY82007-076		SEMI-CIRCLE KEY 4X16	KLIN